



Модельный ряд детекторов горючих, токсичных газов и кислорода Sensepoint предлагает пользователям высококачественное недорогое решение для промышленного контроля газов



Для любых целей

- Имеются исполнения для кислорода, горючих и токсичных газов
- Высокие Эксплуатационные качества, низкая стоимость
- Применимы для новых и старых исполнений

Зарекомендовавшие себя датчики

- Электрохимические датчики Surecell™
- Каталитические шарики, стойкие к ядам
- Быстродействующие и надежные
- Срок службы от 2 до 5 лет

Сертификат АTEX/IECEX

- Соответствие последним стандартам
- Одобрены для работы в опасных зонах
- Класс защиты IP65/67 для использования в загрязненной среде

Простота применения

- Заводская настройка
- Простая замена
- Минимальное время на обучение пользователя

Вспомогательные принадлежности

- Колпачок для защиты от атмосферных воздействий
- Проточный адаптер
- Комплект для монтажа в воздуховоде
- Газосборная воронка

Модельный ряд детекторов горючих, токсичных газов и кислорода Sensepoint предлагает пользователям высококачественное недорогое решение для промышленного контроля газов. В потенциально взрывоопасных средах для установки используется соединительная коробка класса Ex d или Ex e. Соответствующие промышленным стандартам выходные сигналы Sensepoint можно подавать и на контроллеры Honeywell Analytics, и на распределенные системы управления/программируемые логические контроллеры других изготовителей. Исполнения для горючих и токсичных газов сертифицированы по последним стандартам безопасности и качества работы АTEX/IECEX.

Датчик горючих газов имеется в исполнении %НПВ (LEL) или PPM (частей на миллион), датчик выдает выходной сигнал моста в мВ промышленного стандарта. Прогнозируемый срок службы превышает 5 лет, после этого детектор просто заменяется новым.

Детекторы токсичных газов поставляются калиброванными, что облегчает установку. Обеспечивают выходной сигнал 4-20 мА промышленного стандарта по 2-проводному контуру. Соединители пользователя имеют исполнение Ex d. Повышенная безопасность и переднее подключение обеспечивают простоту замены датчика без отключения питания. Повышенная безопасность также обеспечивает очень быстрый отклик и обнаружение таких агрессивных газов, как хлор и аммиак.

Sensepoint доказал свою применимость в самых различных областях, обеспечивая высокие характеристики и большую надежность при приемлемой стоимости.

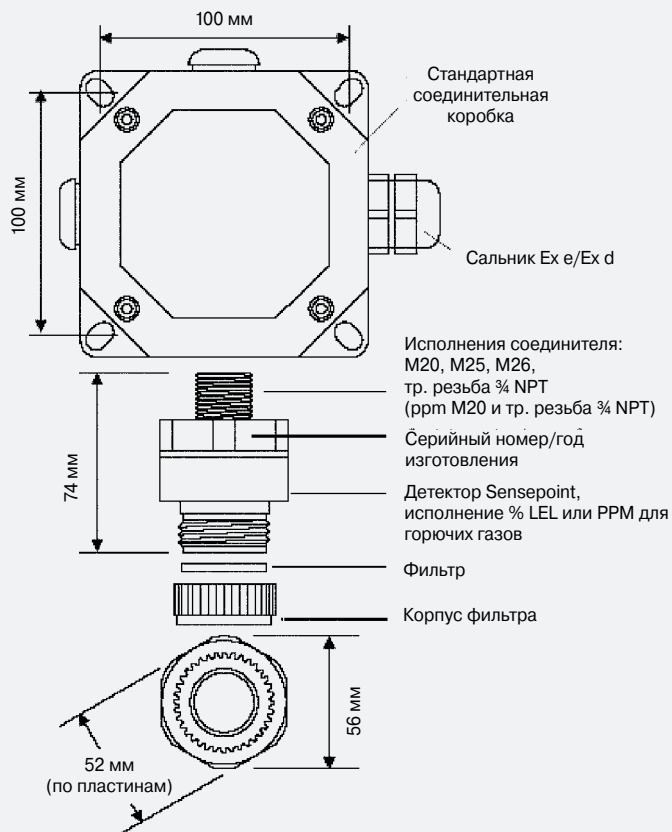


Детали установки

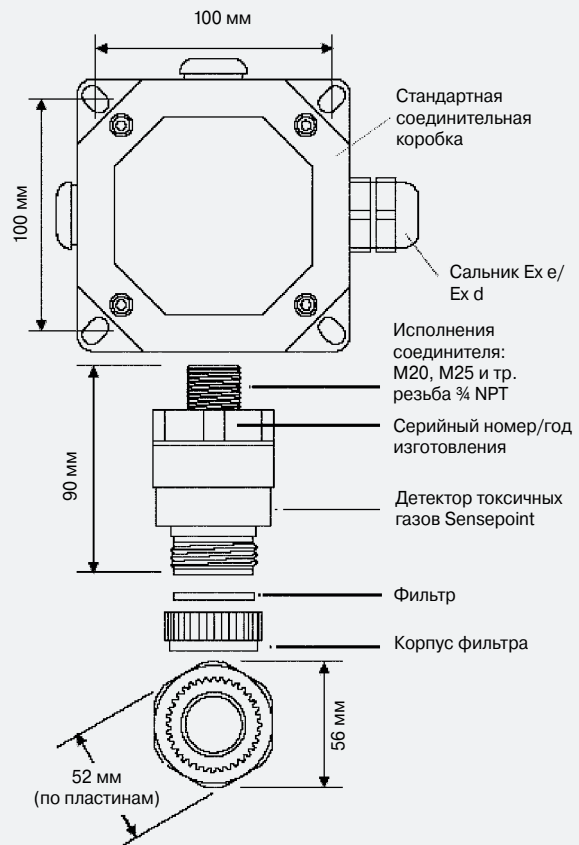


Размеры

Исполнение % LEL или PPM для горючих газов



Исполнение для токсичных газов или кислорода



Детекторы горючих и токсичных газов Sensepoint устанавливаются с использованием соединительных коробок класса Ex d или Ex e. Поставляемая Honeywell Analytics стандартная соединительная коробка имеет заземляющую пластину для увеличения помехозащищенности. У детекторов имеются резьбовые соединители разных размеров для выбора подходящего варианта соединения.

Детекторы Sensepoint для горючих и токсичных газов могут использоваться с различными контроллерами компании Honeywell Analytics или других изготовителей, принимающими выходные сигналы промышленного стандарта.

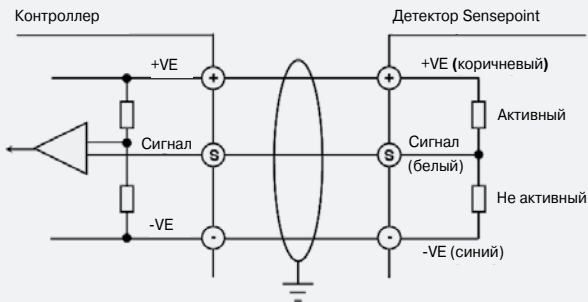
Детали установки



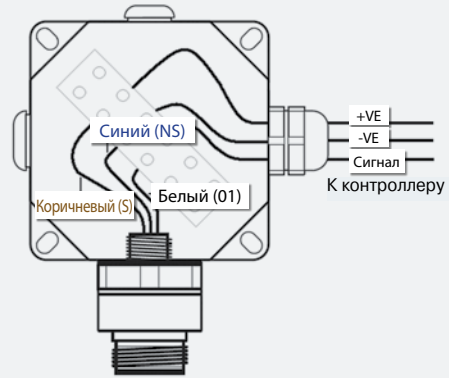
Электросоединения

Типовые концевые соединители

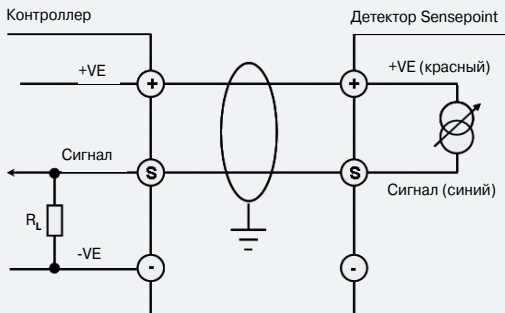
Исполнение % LEL (НПВ - нижнего предела взрываемости) для горючих газов



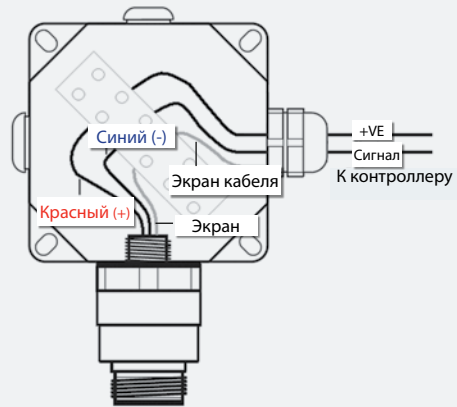
3-проводная мостовая схема, мВ



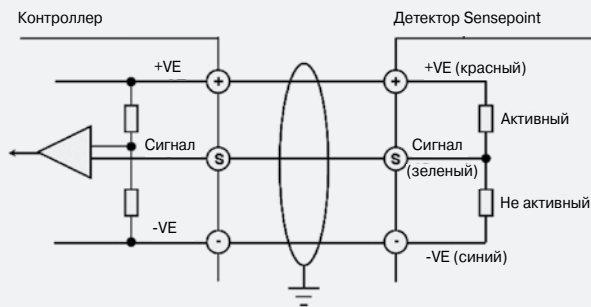
Исполнения для токсичных газов или кислорода



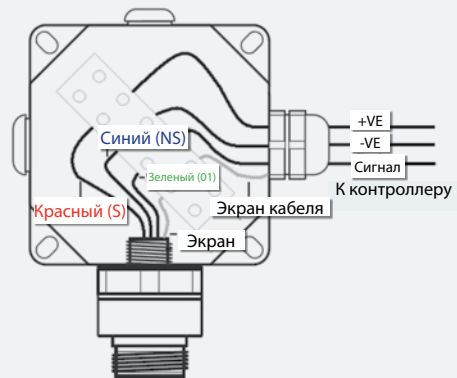
2-проводная схема, 4-20 мА



Исполнение в PPM (частей на миллион) для горючих газов



3-проводная мостовая схема, мВ



Технические характеристики



Газы и диапазон	Горючие газы 0–100% LEL	Горючие газы PPM (обычно 0–10% LEL)	Водород Сероводород (H ₂ S) 20/50/100 PPM	Угарный газ (CO) 100/200/500 PPM	Аммиак (NH ₃) 50/1000 PPM	Хлор (Cl ₂) 5/15 PPM	Кислород (O ₂) 25% об.	Водород (H ₂) 1000/10000 PPM	Двуокись серы (SO ₂) 15/50 PPM	Оксид азота (NO) 100 PPM	Двуокись азота (NO ₂) 10 PPM
Рабочая температура	-40...+80°C ¹	-30...+65°C	-25...+50°C	-20...+50°C	-20...+40°C	-20...+50°C					-15...+40°C
Рабочая влажность	Постоянная: 20...90% отн. влажности (без конденсации). Периодическая: 10...99% отн. влажности (без конденсации)										
Условия хранения	0...25°C; 30...70% отн. влажности			0...25°C; 30...70% отн. влажности							
Рабочее давление	90...110 кПа										
Время готовности	< 10 минут	< 20 минут	< 3 минут			< 5 минут	< 3 минут			12 часов	1 час
Время отклика											
T20			< 6 с	< 5 с	-	< 10 с	< 3 с	-	-	< 3 с	< 15 с
T50	< 5 с		< 15 с	< 12 с	< 10 с	< 20 с	< 5 с	< 10 с	< 10 с	< 5 с	< 30 с
T90	< 10 с		< 40 с	< 30 с	< 65 с	< 105 с	< 10 с	< 45 с	< 90 с	< 30 с	< 60 с
Питание	200 мА; 0,7 Вт макс.		18...30 В пост. тока; 0,9 Вт макс.								
Выход сигнала	мост, мВ		с замкнутым контуром питания 4...20 мА								
Линейность	< 5% ПШ или ±10% показания		< 5% полной шкалы (ПШ)								
Срок службы	5 лет (обычно)		Два года (обычно)		18 месяцев (обычно)		1 год (обычно)	18 месяцев (обычно)			
Срок хранения	Обычно более 5 лет при ненарушенной первичной упаковке		6 месяцев.								
Стабильность (нуля)											
по времени*	< ±3% ПШ/год		< ±2% ПШ/год								
по температуре**	< ±1% ПШ	< ±3% ПШ	< ±5% ПШ		< ±6% ПШ	< 2% ПШ		< ±2% ПШ	< ±5% ПШ		
по влажности	< ±1% ПШ		< ±10% ПШ	< ±2% ПШ	< ±10% ПШ	< ±2% ПШ		< ±2% ПШ	< ±10% ПШ		
Стабильность (диапазона)											
по времени*	< ±3% ПШ/год		< ±2% ПШ/год	< ±4% ПШ/год	< ±20% ПШ/год	< 10% ПШ/год	< ±20% ПШ/год	< ±2% ПШ/год			
по температуре***	< ±3% ПШ	< ±8% ПШ	< ±25% ПШ	< ±20% ПШ	< ±20% ПШ	< 40% ПШ	< ±10% ПШ	< ±60% ПШ	< ±15% ПШ	< ±25% ПШ	
по влажности	< ±2% ПШ		< ±10% ПШ	< ±2% ПШ	< ±10% ПШ	< ±2% ПШ	< ±1% ПШ	< ±2% ПШ	< ±10% ПШ		
Вес	190 г		185 г				205 г	185 г			
Материал	Полифениленсульфид (PPS)										
Степень защиты (по NEMA)	IP65 (стандартно), IP67 (с защитой от атмосферных воздействий)										
Описание сертификата (ATEX/IECEx)	Ⓜ II 2 GD Ex d IIC Gb T85°C T _{завр.} -40°C to +55°C Ⓜ II 2 GD Ex d IIC Gb T100°C T _{завр.} -40°C to +70°C Ⓜ II 2 GD Ex d IIC Gb T135°C T _{завр.} -40°C to +80°C Ⓜ tb IIIC A21 Db IP67 Baseefa08ATEX0265X IECEx BAS08.0068X		Ⓜ II 2 GD Ex d ia IIC T4 Gb T _{завр.} -40°C to +65°C Ⓜ tb IIIC A21 IP67 T135°C Db Baseefa08ATEX0263X IECEx BAS08.0070X								
Другая сертификация	Россия: ГОСТ										
Применимые стандарты	Продукция соответствует стандартам CE, в т. ч.: EMC – EN50270, горючих газов – EN60079-29-1										

ПРИМЕЧАНИЯ.

¹ Имеется исполнение для температур -55...+150°C – см. отдельное техническое описание DS0303

² В диапазоне температур -20...+55°C

* = % диапазона (ПШ) в год

** В диапазоне рабочих температур

*** = % поданной концентрации

Информация для заказа

Вспомогательные принадлежности

00780-A-0100	Соединительная коробка – Bartec DE1155 с соединительной пластиной входы 1 x 25 мм – 3 x 20 мм – по стандарту ATEX
00780-A-0160	Кронштейн для крепления на потолке
02000-A-1635	Защита от погодных воздействий Серии 2000 для датчика токсичных газов
02000-A-1640	Защита от погодных воздействий Серии 2000 для датчика горючих газов
02000-A-1642	Газосборная воронка Серии 2000 для датчика горючих газов
02000-A-1645	Насадка Серии 2000 для подвода калибровочного газа (горючие и токсичные газы)
02000-A-3120	Пластмассовая насадка Серии 2000 для подвода калибровочного газа (абсорбирующие газы)
2106B1110	Преобразователь из каталитического моста в 4-20мА
2106B2114	Комплект для калибровки датчика токсичных газов, в т. ч. калибровочный колпачок, съемник, потенциометр для регулировки
2106D2055	Переходник M36/M40
225-262-138	Кабельные сальники и колпачки, 20 мм, нейлон

Запасные части

2106B1545	Комплект для замены электрохимической ячейки O ₂
2106B1546	Комплект для замены электрохимической ячейки SO ₂
2106B1547	Комплект для замены электрохимической ячейки Cl ₂
2106B1548	Комплект для замены электрохимической ячейки CO
2106B1549	Комплект для замены электрохимической ячейки H ₂ S
2106B1594	Комплект для замены электрохимической ячейки NO
2106B1595	Комплект для замены электрохимической ячейки NH ₃ 0–1000 ppm (ч.н.м.)
2106B1596	Комплект для замены электрохимической ячейки NH ₃ 0–50 ppm (ч.н.м.)
2106B1597	Комплект для замены электрохимической ячейки (H ₂) 0–1000 ppm (ч.н.м.)
2106B1598	Комплект для замены электрохимической ячейки (H ₂) 0–10000 ppm (ч.н.м.)
2106B1599	Комплект для замены электрохимической ячейки NO ₂ 0–10 ppm (ч.н.м.)

Оборудование для калибровки

Обратитесь в представительство компании Honeywell Analytics за информацией о требуемом оборудовании для калибровки

Дополнительная информация

www.honeywellanalytics.com

Контакт с Honeywell Analytics:

Европа, Ближний Восток, Африка, Индия

Life Safety Distribution AG
Javastrasse 2
8604 Hegnau
Switzerland
Tel: +41 (0)44 943 4300
Fax: +41 (0)44 943 4398
Россия, тел.: +7 495 960 9573
ha.ru@honeywell.com
gasdetection@honeywell.com

Америки

Honeywell Analytics Inc.
405 Barclay Blvd.
Lincolnshire, IL 60069
USA
Tel: +1 847 955 8200
Toll free: +1 800 538 0363
Fax: +1 847 955 8210
detectgas@honeywell.com

Азия и Тихий океан

Honeywell Analytics Asia Pacific
#508, Kolon Science Valley (I)
187-10 Guro-Dong, Guro-Gu
Seoul, 152-050
Korea
Tel: +82 (0)2 6909 0300
Fax: +82 (0)2 2025 0329
analytics.ap@honeywell.com

Технический сервис

EMEA1: HAexpert@honeywell.com
US: ha.us.service@honeywell.com
AP: ha.ap.service@honeywell.com

www.honeywell.com

Примечание.

С целью обеспечения максимальной точности данной публикации были предприняты все возможные меры, в связи с чем мы не несем ответственности за возможные ошибки или пропуски. Возможны изменения данных, а также законодательства, поэтому настоятельно рекомендуем приобрести копии актуальных положений, стандартов и директив. Данная брошюра не предназначена для создания основы для заключения контракта.

Sensepoint для горючих газов

2106B1200	Датчик горючих газов Sensepoint 0–100% НПВ (LEL) M20
2106B1201	Датчик горючих газов Sensepoint 0–100% НПВ (LEL) M25
2106B1202	Датчик горючих газов Sensepoint 0–100% НПВ (LEL) M26
2106B1203	Датчик горючих газов Sensepoint 0–100% НПВ (LEL) M26 (пеллистор VQ11AB)
2106B1204	Датчик горючих газов Sensepoint 0–100% НПВ (LEL), трубная. резьба ¾"
2106B1205	Датчик горючих газов Sensepoint ppm (ч.н.м.) (0–10% НПВ) M20
2106B1209	Датчик горючих газов Sensepoint ppm (ч.н.м.) (0–10% НПВ), тр. резьба ¾"

Датчик токсичных газов Sensepoint

2106B1400	Датчик токсичных газов Sensepoint H ₂ S 0–20 ppm (ч.н.м.) M20
2106B1401	Датчик токсичных газов Sensepoint H ₂ S 0–50 ppm (ч.н.м.) M20
2106B1402	Датчик токсичных газов Sensepoint H ₂ S 0–100 ppm (ч.н.м.) M20
2106B1500	Датчик токсичных газов Sensepoint H ₂ S 0–20 ppm (ч.н.м.) M25
2106B1501	Датчик токсичных газов Sensepoint H ₂ S 0–50 ppm (ч.н.м.) M25
2106B1502	Датчик токсичных газов Sensepoint H ₂ S 0–100 ppm (ч.н.м.) M25
2106B1700	Датчик токсичных газов Sensepoint H ₂ S 0–20 ppm (ч.н.м.), тр. резьба ¾"
2106B1701	Датчик токсичных газов Sensepoint H ₂ S 0–50 ppm (ч.н.м.), тр. резьба ¾"
2106B1702	Датчик токсичных газов Sensepoint H ₂ S 0–100 ppm (ч.н.м.), тр. резьба ¾"
2106B1405	Датчик токсичных газов Sensepoint CO 0–100 ppm (ч.н.м.) M20
2106B1406	Датчик токсичных газов Sensepoint CO 0–200 ppm (ч.н.м.) M20
2106B1407	Датчик токсичных газов Sensepoint CO 0–500 ppm (ч.н.м.) M20
2106B1505	Датчик токсичных газов Sensepoint CO 0–100 ppm (ч.н.м.) M25
2106B1506	Датчик токсичных газов Sensepoint CO 0–200 ppm (ч.н.м.) M25
2106B1507	Датчик токсичных газов Sensepoint CO 0–500 ppm (ч.н.м.) M25
2106B1705	Датчик токсичных газов Sensepoint CO 0–100 ppm (ч.н.м.), тр. резьба ¾"
2106B1706	Датчик токсичных газов Sensepoint CO 0–200 ppm (ч.н.м.), тр. резьба ¾"
2106B1707	Датчик токсичных газов Sensepoint CO 0–500 ppm (ч.н.м.), тр. резьба ¾"
2106B1410	Датчик токсичных газов Sensepoint Cl ₂ 0–5 ppm (ч.н.м.) M20
2106B1411	Датчик токсичных газов Sensepoint Cl ₂ 0–15 ppm (ч.н.м.) M20
2106B1510	Датчик токсичных газов Sensepoint Cl ₂ 0–5 ppm (ч.н.м.) M25
2106B1511	Датчик токсичных газов Sensepoint Cl ₂ 0–15 ppm (ч.н.м.) M25
2106B1711	Датчик токсичных газов Sensepoint Cl ₂ 0–15 ppm (ч.н.м.), тр. резьба ¾"
2106B1413	Датчик токсичных газов Sensepoint NH ₃ 0–50 ppm (ч.н.м.) M20
2106B1414	Датчик токсичных газов Sensepoint NH ₃ 0–1000 ppm (ч.н.м.) M20
2106B1415	Датчик токсичных газов Sensepoint NH ₃ 0–100 ppm (ч.н.м.) M20
2106B1513	Датчик токсичных газов Sensepoint NH ₃ 0–50 ppm (ч.н.м.) M25
2106B1514	Датчик токсичных газов Sensepoint NH ₃ 0–1000 ppm (ч.н.м.) M25
2106B1515	Датчик токсичных газов Sensepoint NH ₃ 0–100 ppm (ч.н.м.) M25
2106B1713	Датчик токсичных газов Sensepoint NH ₃ 0–50 ppm (ч.н.м.), тр. резьба ¾"
2106B1714	Датчик токсичных газов Sensepoint NH ₃ 0–1000 ppm (ч.н.м.), тр. резьба ¾"
2106B1715	Датчик токсичных газов Sensepoint NH ₃ 0–100 ppm (ч.н.м.), тр. резьба ¾"
2106B1416	Датчик токсичных газов Sensepoint H ₂ 0–1000 ppm (ч.н.м.) M20
2106B1417	Датчик токсичных газов Sensepoint H ₂ 0–10000 ppm (ч.н.м.) M20
2106B1516	Датчик токсичных газов Sensepoint H ₂ 0–1000 ppm (ч.н.м.) M25
2106B1517	Датчик токсичных газов Sensepoint H ₂ 0–10000 ppm (ч.н.м.) M25
2106B1716	Датчик токсичных газов Sensepoint H ₂ 0–1000 ppm (ч.н.м.), тр. резьба ¾"
2106B1717	Датчик токсичных газов Sensepoint H ₂ 0–10000 ppm (ч.н.м.), тр. резьба ¾"
2106B1418	Датчик токсичных газов Sensepoint NO 0–100 ppm (ч.н.м.) M20
2106B1518	Датчик токсичных газов Sensepoint NO 0–100 ppm (ч.н.м.) M25
2106B1718	Датчик токсичных газов Sensepoint NO 0–100 ppm (ч.н.м.), тр. резьба ¾"
2106B1420	Датчик токсичных газов Sensepoint SO ₂ 0–15 ppm (ч.н.м.) M20
2106B1421	Датчик токсичных газов Sensepoint SO ₂ 0–50 ppm (ч.н.м.) M20
2106B1520	Датчик токсичных газов Sensepoint SO ₂ 0–15 ppm (ч.н.м.) M25
2106B1521	Датчик токсичных газов Sensepoint SO ₂ 0–50 ppm (ч.н.м.) M25
2106B1720	Датчик токсичных газов Sensepoint SO ₂ 0–15 ppm (ч.н.м.), тр. резьба ¾"
2106B1721	Датчик токсичных газов Sensepoint SO ₂ 0–50 ppm (ч.н.м.), тр. резьба ¾"
2106B1422	Датчик токсичных газов Sensepoint NO ₂ 0–10 ppm (ч.н.м.) M20
2106B1522	Датчик токсичных газов Sensepoint NO ₂ 0–10 ppm (ч.н.м.) M25
2106B1722	Датчик токсичных газов Sensepoint NO ₂ 0–10 ppm (ч.н.м.), тр. резьба ¾"
2106B1430	Датчик токсичных газов Sensepoint O ₂ 25% Обратитесь в. M20
2106B1530	Датчик токсичных газов Sensepoint O ₂ 25% Обратитесь в. M25
2106B1730	Датчик токсичных газов Sensepoint O ₂ 25% объемной доли, тр. резьба ¾"

H_Sensepoint_DS01069_V6_RU
09/12
© 2012 Honeywell Analytics

Honeywell